

BIODOM ITALIA
il calore intelligente

CATALOGO PRODOTTI 2024



DISPOSITIVI DI RISCALDAMENTO BIODOM

Biodom da molti anni sviluppa dispositivi di riscaldamento a basso costo riscaldamento, affidabilità e una casa sempre calda, senza compromessi in termini di comodità.

Design moderno, nuove tecnologie, facile manutenzione, affidabilità e risparmio annuale sui costi di riscaldamento sono argomenti che ti convinceranno che i riscaldatori Biodom sono la soluzione giusta per riscaldare la tua casa.



1. CALDAIE A PELLETTI

Per far valere la garanzia sulle caldaie Biodom, la prima messa in servizio deve essere effettuata dal nostro installatore autorizzato. L'avviamento della caldaia è già compreso nel prezzo della caldaia e non è previsto alcun sovrapprezzo. Tutte le caldaie hanno una garanzia di 2 anni su tutti i componenti e una garanzia di 5 anni sulle perdite.

BIODOM 21

CALDAIA A PELLETTI

- **Rendimento superiore al 92%**
- **Emissioni fumi estremamente ridotte**
- **Accensione automatica e aggiunta pellet Silo pellet settimanale da 150 kg**
- **L'unità di controllo BIOLOGICA consente un'elevata efficienza in tutte le condizioni di funzionamento**
- **Riconoscimento automatico della qualità del pellet,**
- **regolazione automatica della potenza e ripresa del funzionamento in assenza di corrente**
- **Istituzione dell'operazione in caso di interruzione di corrente**
- **Programmazione settimanale**
- **Funzionamento semplice e chiaro**
- **Conforme alla norma EN-303-5: 2012 - Classe 5**
- **Efficienza energetica: A ++**



MODELLO
BIODOM 21

POTENZA
6,1- 19,7 KW

DIMENSIONI
720 X 1360 X 660 MM

COLLEGAMENTO AL CAMINO
Φ 80 mm

BIODOM 27 C5

CALDAIA A PELLETTA

- Rendimento superiore al 92%
- Emissioni fumi estremamente basse
- Accensione automatica e aggiunta pellet Silo pellet settimanale 180 kg
- La centralina BIOLOGICA consente un'elevata efficienza in ogni condizione di funzionamento e riconoscimento automatico della qualità del pellet, regolazione automatica della potenza e ripristino del funzionamento in caso di mancanza di corrente
- Programmazione settimanale
- Funzionamento semplice e chiaro
- Conforme a EN-303-5: 2012 - classe 5
- Efficienza energetica: A ++



MODELLO
BIODOM 27 C5

POTENZA
8,6 - 30,6 KW

DIMENSIONI
910 X 1400 X 660 MM

COLLEGAMENTO AL CAMINO
Φ 80 MM

2.

CALDAIE A PELLETT AUTOPULENTI AUTOMATICHE

BIODOM 27 A

CALDAIA A PELLETT AUTOPULENTE

- Rendimento superiore al 90%
- Sistema automatico di pulizia del bruciatore e dello scambiatore calore
- Tablet LCD con touch screen - IQ2 Pulizia manuale
- consigliata per 1 tonnellata di pellet Pellet silo settimanale 180 kg
- L'unità di controllo BIOLOGICA consente un'elevata
- efficienza in tutte le condizioni di funzionamento
- Riconoscimento automatico della qualità del pellet,
- regolazione automatica della potenza e ripresa del
- funzionamento in assenza di corrente
- Controllo del tempo integrato per il controllo del sistema
- Controllo IQ2 Wifi
- Secondo EN-303-5: 2012 - Classe 5
- Efficienza energetica: A++



MODELLO

BIODOM 27 A

POTENZA

7,8 - 25,33 KW

DIMENSIONI

1430 X 910 X 650 MM

COLLEGAMENTO AL CAMINO

Φ 80 mm

BIODOM 33

CALDAIA A PELLETTA AUTOPULENTE

- **Rendimento superiore al 90%**
 - **Sistema automatico di pulizia del bruciatore e dello scambiatore calore**
 - **Tablet LCD con touch screen - IQ2 Si consiglia la pulizia manuale dopo 2 tonnellate di pellet Pellet silo settimanale 200 kg**
 - **L'unità di controllo BIOLOGICA consente un'elevata efficienza in tutte le condizioni di funzionamento**
 - **Riconoscimento automatico della qualità del pellet, regolazione automatica della potenza e ripresa del funzionamento in assenza di corrente**
 - **Controllo del tempo integrato per il controllo del sistema - Controllo IQ2 Wifi**
- Secondo EN-303-5: 2012 - Classe 5**
Efficienza energetica: A+



MODELLO
BIODOM 33

POTENZA
8,65- 30,8 KW

DIMENSIONI
1500 x 1000 x 725 MM

COLLEGAMENTO AL CAMINO
Φ 80 mm

BIODOM C15 IN C15 L

CALDAIA A PELLET

- Rendimento superiore al 94%
- Emissioni di gas combusti estremamente basse
- Accensione automatica e aggiunta di pellet
- Pellet silo 55 kg, nel caso di caldaia con silo aggiuntivo questo viene aumentato a 130 kg
- Aspetto moderno e attraente
- La centralina BIOLOGICA consente un'elevata efficienza in ogni condizione di funzionamento e riconoscimento automatico della qualità del pellet, regolazione automatica della potenza e ripristino del funzionamento in caso di mancanza di corrente
- Programmazione settimanale
- Funzionamento semplice e chiaro
- Conforme a EN-303-5: 2012 – classe 5
- Efficienza energetica: A ++



MODELLO
BIODOM C15

POTENZA
5 - 17,13 KW

DIMENSIONI
560 X 1200 X 800 MM

COLLEGAMENTO AL CAMINO
Φ80 MM

MODELLO
BIODOM C15L

POTENZA
5 - 17,13 KW

DIMENSIONI
560 X 1700 X 800 MM

COLLEGAMENTO AL CAMINO
Φ80 MM

3. STUFE AD ARIA

BIODOM H20

STUFA A PELLETT PER RISCALDAMENTO ACQUA

- Il calore di un classico termocamino e di una caldaia per il riscaldamento centralizzato
 - Rendimento superiore al 94%
 - Emissioni fumi estremamente ridotte
 - Accensione automatica e aggiunta pellet Silo pellet 45 kg
 - Aspetto moderno e attraente
- La centralina BIOLOGICA consente un'elevata efficienza in ogni condizione di funzionamento e riconoscimento automatico della qualità del pellet,
- regolazione automatica della potenza e ripristino del funzionamento in caso di mancanza di corrente
 - Operazione facile e chiara
- **INSTALLATO IN FABBRICA:** circolatore ad alta efficienza, vaso di espansione da 8 Le valvola di sicurezza Secondo EN-303-5: 2012 - Classe 5
 Efficienza energetica: A++

DISPONIBILE
NEI COLORI



MODELLO
BIODOM H20

POTENZA
5,6- 18,3 KW

DIMENSIONI
570 X 1190 X 600 MM

COLLEGAMENTO AL CAMINO
Φ80 MM

4. POMPE DI CALORE

POMPA DI CALORE ARIA-ACQUA BIOBLOCK

CARATTERISTICHE TECNICHE:

- Efficienza energetica A +++ Valore
- elevato SCOP (4,74) Efficienza
- stagionale 186% Funzionamento
- silenzioso 30 db (a 5 m) Gas R32
- Compressore Mitsubishi
- Funzionamento fino a -25°C
- La pompa di calore Bioblock comprende un'unità esterna un monoblocco e un controller di sistema IQ2, appositamente progettato per controllare i sistemi con pompe di calore
- Biodom. Le pompe di calore Bioblock sfruttano appieno il refrigerante R32 e sono classificate nella classe A+++ più alta in termini di efficienza energetica ad una temperatura dell'acqua di riscaldamento di 35°C.
- Dimensioni unità interna IQ 2390 x 460 x 105 mm

MODELLO BIOBLOCK 6 KW IQ2	Dimensioni 1010 X 700 X 370 MM
---------------------------------	-----------------------------------

MODELLO BIOBLOCK 9 KW IQ2	Dimensioni 1165 X 845 X 370 MM
---------------------------------	-----------------------------------

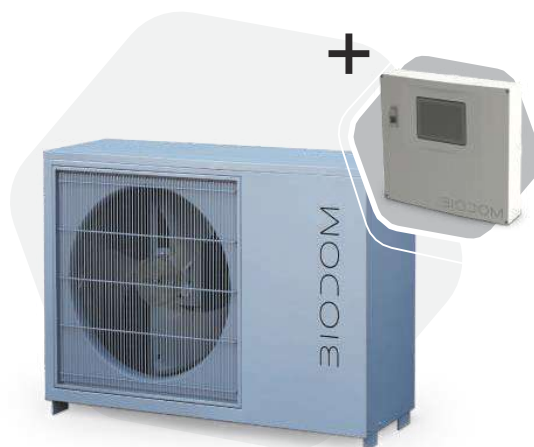
MODELLO BIOBLOCK 12 KW IQ2	Dimensioni 1165 X 845 X 370 MM
----------------------------------	-----------------------------------

→ COLLEGAMENTO MONOFASE

MODELLO BIOBLOCK 15 KW IQ2	Dimensioni 1443 X 1294 X 460 MM
----------------------------------	------------------------------------

MODELLO BIOBLOCK 19 KW IQ2	Dimensioni 1443 X 1294 X 460 MM
----------------------------------	------------------------------------

→ COLLEGAMENTO TRIFASE



UNITÀ IDRAULICA BIOBOX S

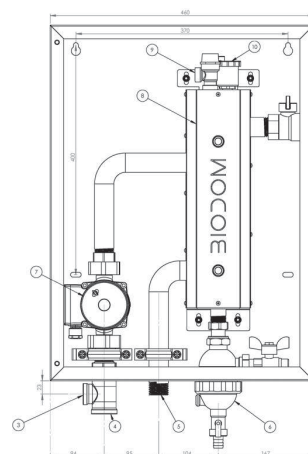
BIOBOX È UN' UNITÀ IDRAULICA PER L'IMPIANTO

- **Completo di pompa di calore, è pratico grazie alla facile installazione e garantisce il corretto funzionamento dell'impianto.**
- **Il Biobox è dotato di un controller di sistema IQ2.**

Dimensioni dell'unità idraulica Biobox S (L / A / P): 460 x 737 x 288 mm

L'UNITÀ IDRAULICA BIOBOX CONTIENE:

- Pompa di circolazione per impianto
- Interruttore idraulico
- Valvola di sicurezza 2,5 bar
- Filtro magnetico per sporco dall'impianto
- Vaso di spurgo ½ "
- Sensori di temperatura
- Regolatore di riscaldamento IQ2



MODELLO
BIOBLOCK 6 KW + BIOBOX

MODELLO
BIOBLOCK 9 KW + BIOBOX

MODELLO
BIOBLOCK 12 KW + BIOBOX

→ COLLEGAMENTO MONOFASE

MODELLO
BIOBLOCK 15 KW + BIOBOX

MODELLO
BIOBLOCK 19 KW + BIOBOX

→ COLLEGAMENTO TRIFASE



UNITÀ IDRAULICA BIOBOX M

Adatto per installazioni base di una pompa di calore con attacco glicole (il prezzo si riferisce al prezzo dell'unità idraulica BIOBOX S).

UNITÀ INTERNA ALL IN ONE

ALL-IN-ONE è un'unità interna autoportante con serbatoio dell'acqua calda smaltato di alta qualità integrato con una capacità di 230 litri.

- serbatoio acqua calda da incasso - 250 lt
 - Valvola deviatrice a 3 vie
 - Resistenza supplementare da 6 kW per impianto a radiatori
 - Pompa di circolazione
 - Dimensioni unità interna (L / A / P): 600 x 1862 x 750 mm
- Controller di sistema IQ2 - display touch

MODELLO
BIOBLOCK 6 KW
+ ALL IN ONE

MODELLO
BIOBLOCK 9 KW
+ ALL IN ONE

MODELLO
BIOBLOCK 12KW
+ ALL IN ONE



POMPA DI CALORE ARIA-ACQUA BIOBLOCK

SERIE MHL

CARATTERISTICHE TECNICHE:

La nuova pompa di calore per riscaldamento, raffrescamento e produzione di acqua calda sanitaria per uso residenziale.

La tecnologia inverter in corrente continua consente di variare la frequenza di alimentazione dell'unità. In questo modo la pompa di calore lavora sempre alla potenza ottimale, con una modulazione automatica della potenza in base all'effettivo fabbisogno.

- Efficienza energetica A +++
- Valore elevato SCOP (4,60)
- Efficienza stagionale 186%
- Funzionamento silenzioso 50 db Gas R32
- Compressore Mitsubishi
- Funzionamento fino a -25°C

COLLEGAMENTO MONOFASE

MODELLO	Dimensioni
BIOBLOCK 6 KW	1015 X 700 X 380 MM

MODELLO	Dimensioni
BIOBLOCK 12 KW	1175 X 845 X 380 MM

MODELLO	Dimensioni
BIOBLOCK 9 KW	1175 X 845 X 380 MM



5. accessori per caldaie a pellet

BIODOM IQ1

KIT comando

IQ1 è un controller con tecnologia touch display destinato esclusivamente alle caldaie Biodom. Consente il controllo di un circuito diretto, a vantaggio del riscaldamento dell'acqua calda sanitaria e di un circuito di riscaldamento, per il quale seleziona automaticamente una curva in base alle esigenze di riscaldamento dell'edificio. IQ1 controlla anche la caldaia modificando la temperatura dell'acqua di caldaia richiesta in base alla temperatura esterna. Tutti insieme è possibile monitorare via WiFi ed è connesso al cloud Biodom, che memorizza una cronologia di tutti gli eventi di tre anni fa. Cliente, tecnico dell'assistenza o rivenditore

pellets può accedere alle informazioni individuali pagando un extra per le funzioni (limitate nel tempo). La centralina IQ1 è adatta per l'aggiornamento a caldaie Biodom (realizzate dopo il 2015) o può essere già installata al momento dell'acquisto di una nuova caldaia.



MODELLO
 IQ1
 (Controllo cruscotto a LED)

Compatibile con
 → BIODOM H20 → BIODOM C 15
 → BIODOM 21 → BIODOM 27 c5

Disponibile
 con staffe
 nel telaio

BIODOM IQ2

KIT comando

L'IQ2 è un regolatore di sistema adattato per le pompe di calore Biodom ed è adatto anche per sistemi con altri tipi di riscaldamento. IQ2 farà funzionare sempre la pompa di calore in modo tale da evitare inutili perdite (sbrinamento o funzionamento a basso COP) per poi privilegiare un'altra fonte di energia (gasolio, gas, pellet, ..). I circuiti di miscelazione hanno il controllo adattivo del circuito di riscaldamento, ciò significa che dopo un po' il sistema seleziona la curva di riscaldamento più efficiente e la regola sempre (praticamente non spegne mai il riscaldamento).

- Tavolo a LED
- Curva temporale automatica
- Controllo Biodom
- Cloud Wifi



IL REGOLATORE DI RISCALDAMENTO IQ2 PUÒ PORTARE:

- Pompa di calore BioBlock
- Fonte di riscaldamento secondaria (caldaia a pellet, gasolio, gas)
- Tre circuiti di riscaldamento miscelati
- Batteria
- Collettori solari
- Preparazione dell'acqua calda sanitaria in due modalità (ad accumulo o a flusso).

BIODOM ITALIA
il calore intelligente

**ESPERIA SRL, VIA DELLE CASE ROSSE 16, 52041
TUORI (AR) P.IVA E C.FISC. 01328810518
TEL. +39 0575 441415 FAX. +39 0575 441385
WWW.BIODOMITALIA.IT**
